

1 2 3 4 5 6 7 8

A

B

C

D

E

F

A

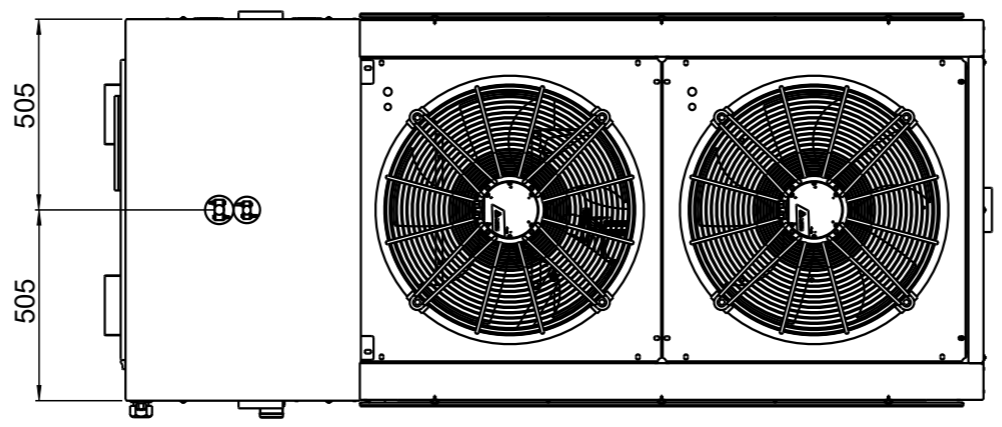
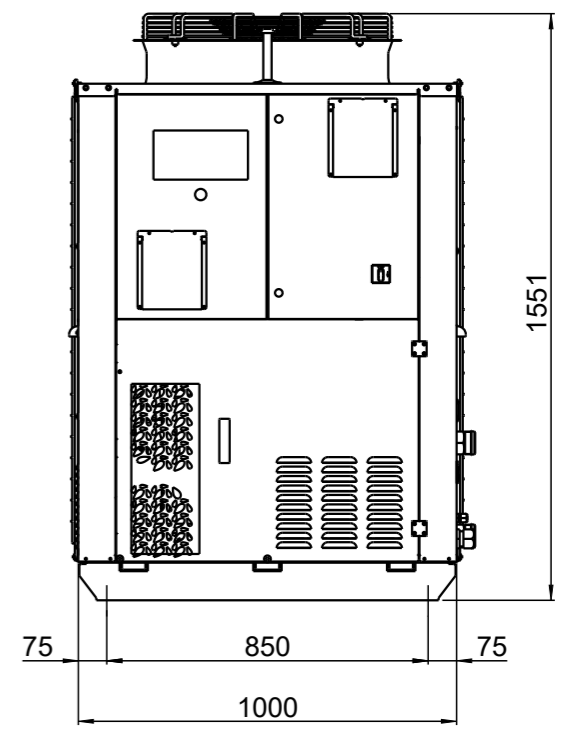
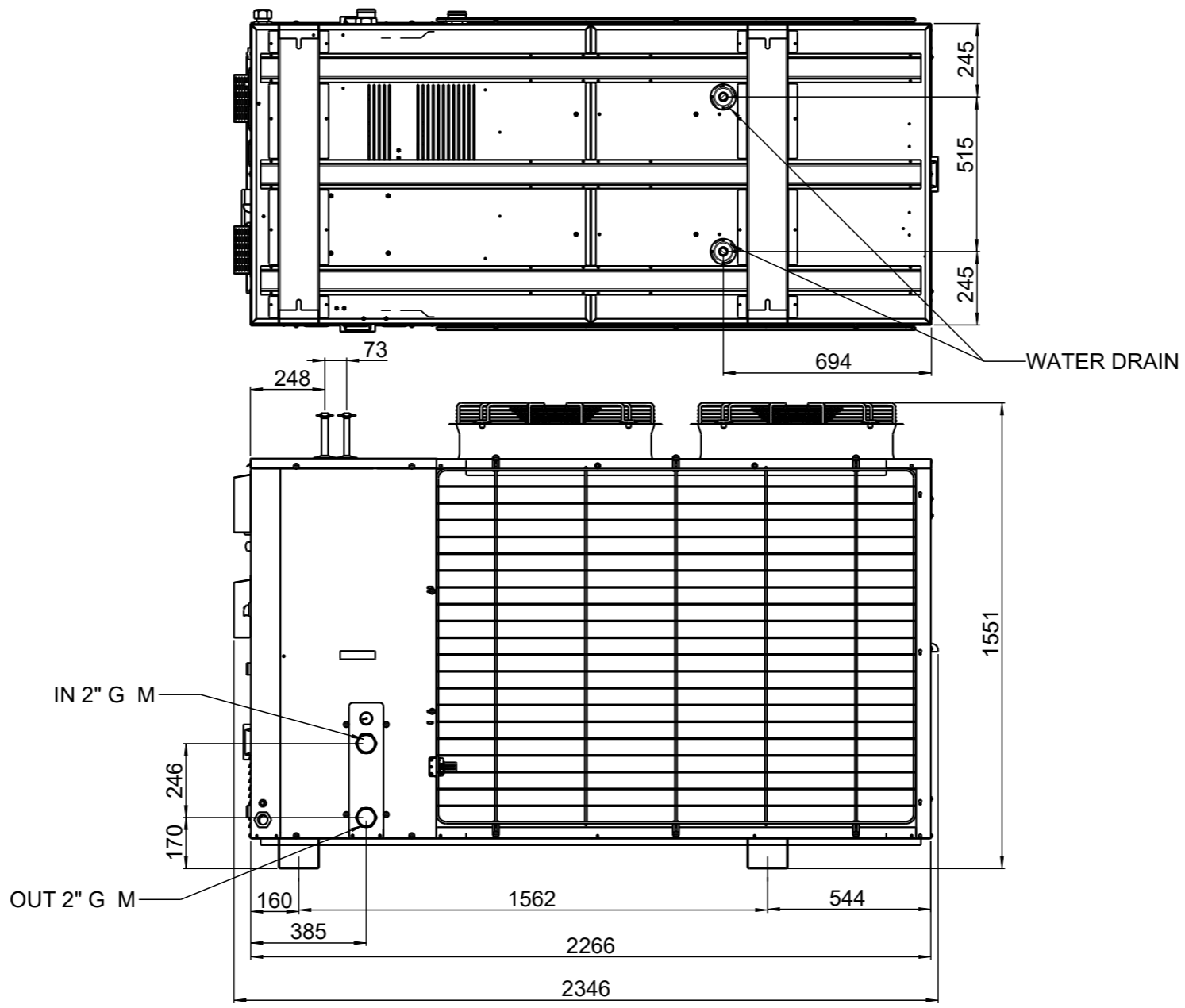
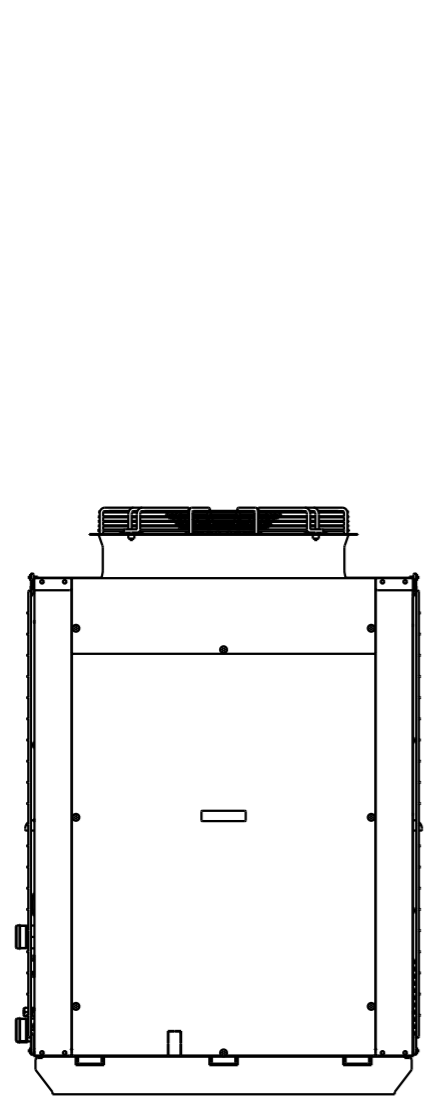
B


C

D

E

F



REV.				DESCRIZIONE		15/07/2025	TALOTTI	BELLONI
SCALA				STATO DISEGNO		DATA	FIRMA	CONTROLLO
1:20				***				
FORM.				NOME MODELLO				
A3				1046601				
FOGLIO				SPESSORE				
1/2								
MATERIALE				SPECIFICA COSTRUTTIVA		GAMMA		
						COMPACTY		
FINITURA				DESCRIZIONE		N° DISEGNO		REV.
				MAC TC-THAITP 147-156-165		1046601		
<small>IL PRESENTE DISEGNO E' DI PROPRIETA' DELLA DITTA Rhoss s.p.a. LA RIPRODUZIONE, ANCHE PARZIALE, E' VIETATA SECONDO LE NORME VIGENTI</small>								

1 2 3 4 5 6 7 8